
UŽIVATELSKÁ PŘÍRUČKA CHESTERTON CONNECT™ V1.0

Senzor monitorování zařízení - vibrace, teplota a tlak



OBSAH

<i>Informace o senzoru Chesterton Connect™</i>	2
<i>Informace o aplikaci Chesterton Connect™</i>	2
<i>Varování a bezpečnostní opatření</i>	2
<i>Specifikace a limity</i>	3
<i>Funkce softwaru</i>	3
<i>Certifikace</i>	3
<i>Provozní parametry</i>	3
<i>Prohlášení</i>	3
<i>Podrobné informace o senzoru</i>	4 – 5
<i>Součásti</i>	4
<i>Osy vibrace</i>	4
<i>Schéma systému výstrah LED</i>	4
<i>Rozměry</i>	5
<i>Návod k instalaci</i>	6
<i>Potřebné nástroje</i>	6
<i>Instalace</i>	6
<i>Řešení problémů</i>	7
<i>Výměna baterie</i>	7
<i>Vypnutí a zapnutí</i>	7
<i>Resetování na tovární nastavení</i>	7
<i>Omezená záruka</i>	8
<i>Zásady ochrany soukromí</i>	8

Před instalací senzoru si přečtěte celou tuto uživatelskou příručku. Předpokládá se, že uživatel je obeznámen se zařízením a před instalací tohoto senzoru a jeho součástí přijme všechna nezbytná bezpečnostní opatření. Produkt je nutné instalovat s použitím bezpečných metod a v souladu s nejlepší praxí.

Informace o senzoru Chesterton Connect™ v1.0

Systém Chesterton Connect je monitorovací zařízení pro nepřetržitý provoz, které uživatelům umožňuje sledování procesů a provozních podmínek zařízení. Chesterton Connect umožňuje jednoduché a snadné monitorování:

- trojosých vibrací
- povrchových teplot
- procesních teplot
- procesního tlaku

Hlavním cílem zařízení Chesterton Connect je optimalizace výkonu zařízení a stanovení priorit pro údržbu zařízení. Mobilní aplikace a LED indikátor upozorní uživatele na všechny odchylky vibrací, teploty a tlaku od uživatelem naprogramovaných parametrů. Tyto výstrahy mohou pomoci při vytváření efektivnějších plánů údržby, snížit neplánované odstávky a selhání zařízení.

Informace o aplikaci Chesterton Connect™ v1.0

Zařízení Chesterton Connect komunikuje přes Bluetooth se svou doprovodnou mobilní aplikací a zobrazuje výstrahy a naměřená data. Aplikace Chesterton Connect je uživatelsky komfortní mobilní aplikace, která uživateli umožňuje vizualizovat data shromážděná ze senzoru. Kromě toho aplikace uživateli umožňuje připojení na několik senzorů a poskytuje tak ucelený obrázek o stavu továrního zařízení. Aplikace uživateli umožňuje nastavení limitů parametrů zařízení. Tato data mohou být exportována k analýze, která vám pomůže porozumět provozu zařízení a podniknout preventivní opatření pro zvýšení produktivity.

Požadavky na software (operační systém):

- Android verze 6.0 a vyšší
- Apple verze 10 a vyšší
- Bluetooth verze 4.0 a vyšší

Aplikace Chesterton Connect je dostupná ke stažení zdarma:



Varování a bezpečnostní opatření

- Chesterton Connect obsahuje vyměnitelnou lithium-thionylchloridovou baterii a neodymový magnet. Pro správné zacházení a likvidaci tohoto produktu nebo jeho součástí dodržujte místní zákony.
- Abyste snížili riziko požáru nebo popálení, nerozmačkávejte, nepropichujte, nevystavujte teplotě nad 85 °C (185 °F) a nelikvidujte v ohni.
- Chesterton Connect obsahuje velmi silný neodymový magnet. Při manipulaci s jednotkou buďte opatrní, aby nedošlo ke zranění.
- Pokud je produkt poškozený nebo nefunguje správně, deaktivujte jej.
- Do 1/4" NPT portu tlaku/teploty nic nelepte.
- Dokud není jednotka připravena k instalaci, zacházejte s ní pomocí dodaných ochranných krytů ESD.
- Ujistěte se, že je produkt používán předepsaným způsobem a v rámci uvedených provozních limitů.
- Kabel neohýbejte víc, než je poloměr ohybu.
- Zabraňte kontaktu snímače tlaku/teploty s magnetem.
- Zabraňte pádu magnetu na tvrdé povrchy, včetně čerpadla.
- Zabraňte pádu produktu Chesterton Connect. Pád produktu může ovlivnit jeho schopnost správně fungovat.
- Při instalaci, odstraňování problémů nebo demontáži senzoru a jeho součástí dodržujte všechny místní požadavky na OOP a vybavení.
- Pokud používáte senzor tlaku/teploty (P/T), ujistěte se, že je procesní kapalina kompatibilní se senzorem P/T.

Specifikace a limity

FUNKCE SOFTWARE

- **Bezpečnost:** Šifrované nastavení a heslem chráněný provoz
- **Přízpůsobení:** Konfigurovatelný název a informace o použití
- **Získávání údajů:** Sledovací režim pro prodloužení životnosti baterie (5minutové intervaly) a režim s vysokou přesností pro odstraňování problémů (1minutové intervaly)
- **Uchovávání údajů:** Zpětný náhled až 30 dnů
- **Výstrahy:** Konfigurovatelné prahové hodnoty, výstrahy
- **Analýzy:** Časové trendy a analýzy
- **Export dat:** E-mailový export výstrah a údajů senzoru

PROVOZNÍ PARAMETRY

- **Limit tlakového senzoru:** -1 bar g – 68 bar g (-14,7 psig – 1000 psig)
- **Teplotní limit (zásobník):** -20 °C až 85 °C (-4 °F až 185 °F)
- **Teplotní limit (senzor):** -20 °C až 125 °C (-4 °F až 257 °F)
- **Senzor vibrací:** Trojosý akcelerometr ± 16 g
- **Baterie:** 3,6 V lithium-thionylchloridová baterie (vyměnitelná)
- **Přípevnění:** Připojení na 1/4" NPT 17- 4 PH
- **Montáž:** Magnetická montážní základna (další montážní varianty se prodávají samostatně)

CERTIFIKACE

Č. modelu.: 403700

Certifikace: FCC, IC, CE, RoHS, IP66, NSF61, ACS

V souladu
s normami IMDA
DB106440

この装置は、クラスB機器です。この装置は、住宅環境で使用することを目的としていますが、この装置がラジオやテレビジョン受信機に近接して使用されると、受信障害を引き起こすことがあります。
取扱説明書に従って正しい取り扱いをして下さい。

VCCI – B



E304



R-R-AwC-403699C



Poznámka: Produkt není certifikován jako svojí podstatou bezpečný. Parametry jsou založeny na laboratorních testech.



Prohlášení

Prohlášení o shodě s pravidly FCC

Toto zařízení odpovídá části 15 pravidel FCC.
Provoz podléhá následujícím dvěma podmínkám:

- (1) Toto zařízení nesmí způsobovat žádné škodlivé rušení a
- (2) Toto zařízení musí pohltit všechna přijímaná rušení, včetně rušení, které může způsobit nežádoucí funkci. Na zařízení se nesmí provádět žádné změny bez svolení výrobce, protože by mohlo dojít k tomu, že uživatel ztratí oprávnění k provozu. Toto zařízení je konstruováno v souladu s bezpečnostními požadavky pro přenosná vysokofrekvenční (VF) zařízení v souladu s pravidlem FCC, část 2.1093 a KDB 447498 D01.

Prohlášení o shodě s pravidly RSS

Toto zařízení splňuje normy RSS vyňaté z licence Industry Canada. Provoz podléhá následujícím dvěma podmínkám:

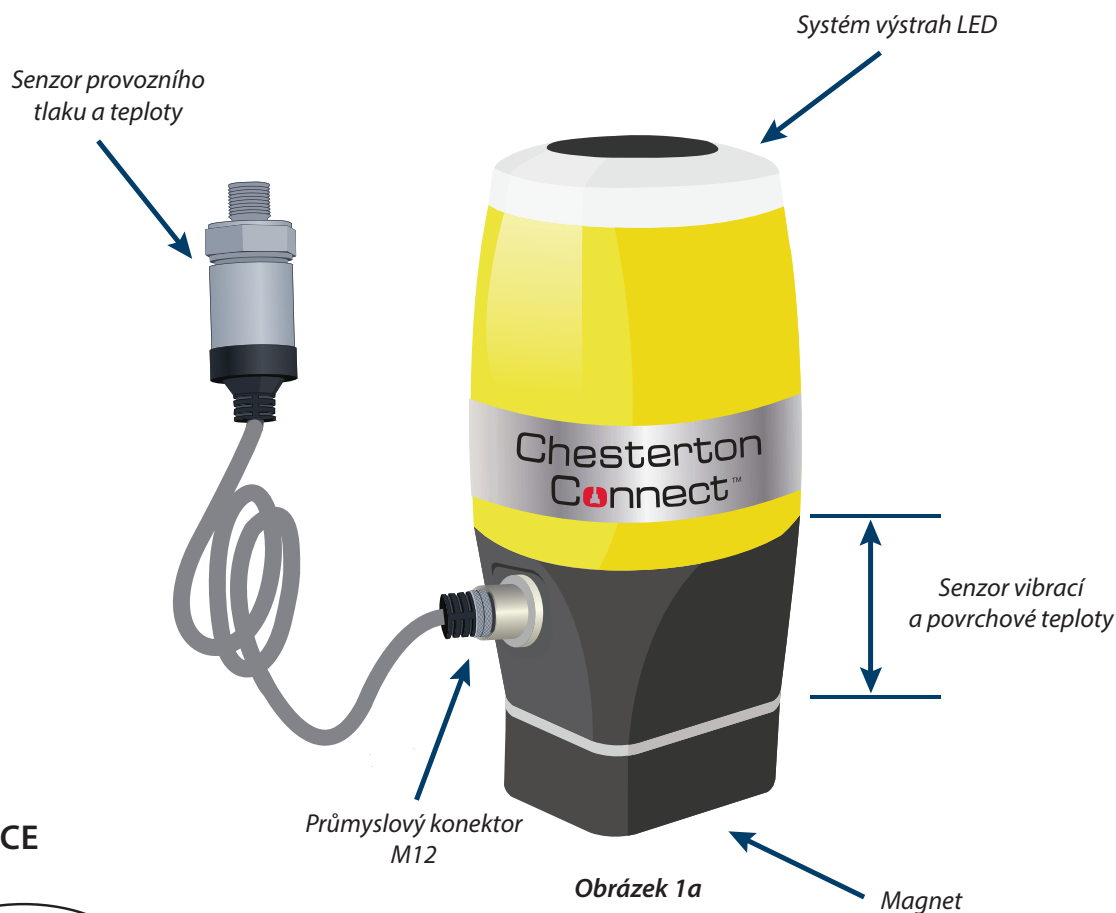
- (1) Toto zařízení nesmí způsobovat žádné škodlivé rušení a
- (2) Toto zařízení musí pohltit všechna přijímaná rušení, včetně rušení, které může způsobit nežádoucí funkci. Toto zařízení je konstruováno v souladu s bezpečnostními požadavky pro přenosná vysokofrekvenční (VF) zařízení v souladu s RSS-102, 5. vydání, pro přenosná zařízení.

EN 61326-1:2013 odolnost proti vyzařovanému rušení:
Jednotka může dočasně přestat fungovat, pokud dojde k rušení.

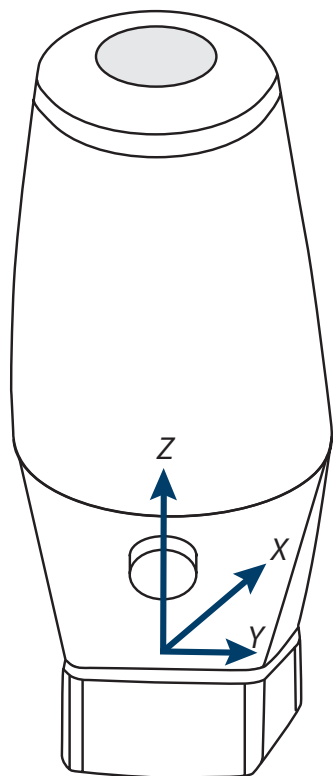
Země původu: Navrženo v USA. Vyrobeno v Číně.

Podrobné informace o senzoru

SOUČÁSTI









OSY VIBRACE



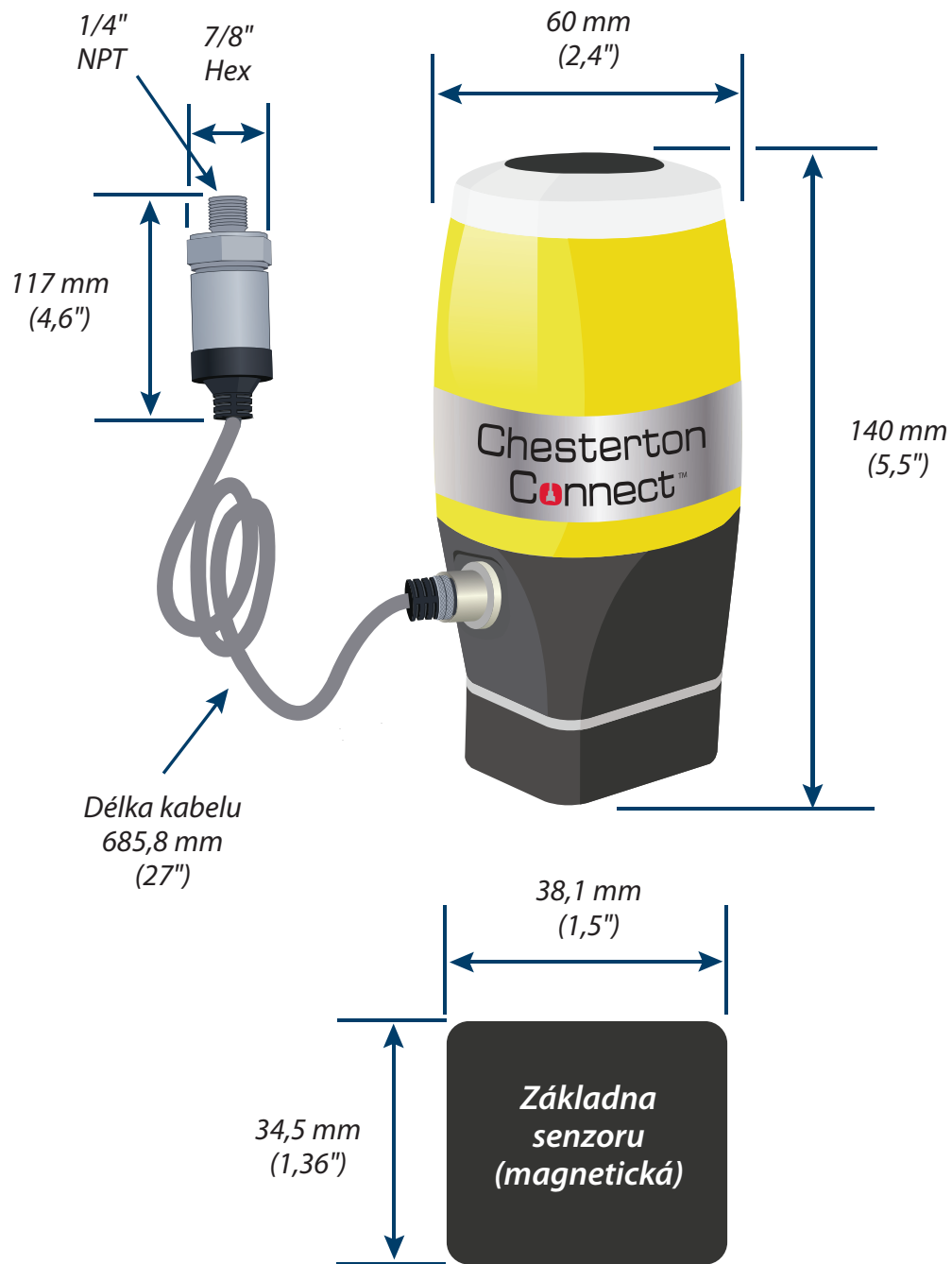
Obrázek 1b

SCHÉMA SYSTÉMU VÝSTRAH LED

Barva LED	Typ výstrahy
 +  + 	Zapnuto a funguje správně
	<ul style="list-style-type: none"> • Připojení mobilní aplikace k senzoru • Synchronizace dat • Identifikace senzoru
  <p>15sekundové intervaly</p>	Naměřené hodnoty mimo limity nastavené uživatelem

Podrobné informace o senzoru (pokračování)

ROZMĚRY



Obrázek 2

Návod k instalaci

POTŘEBNÉ NÁSTROJE



Těsnící páska na závity



Klíč 7/8" s otevřeným koncem

INSTALACE

Varování: magnet je extrémně silný, připojte jej v úhlu 45° a poté naplocho k povrchu. Neupustte magnet na čerpadlo.

1. Pokud používáte senzor tlaku/teploty (P/T), ujistěte se, že je procesní kapalina kompatibilní s materiálem senzoru P/T.* Kromě toho se ujistěte, že teplota a tlak procesní kapaliny jsou v rámci určených limitů (limity specifikací senzoru viz str. 3). Postupujte podle platných postupů pro vyřazení a uzamčení zařízení, použijte OOP a dodržujte veškerá bezpečnostní opatření.

Na 1/4" NPT konektor aplikujte těsnící pásku na závity. 1/4" NPT konektor můžete nainstalovat na:

- Sání čerpadla
- Výfuk čerpadla
- T-spojku k dvojité mechanické ucpávce nebo těsnící kapalině
- Připojený na extra proplachovací port nebo T-spojku k proplachování čerpadla nebo mechanické ucpávky

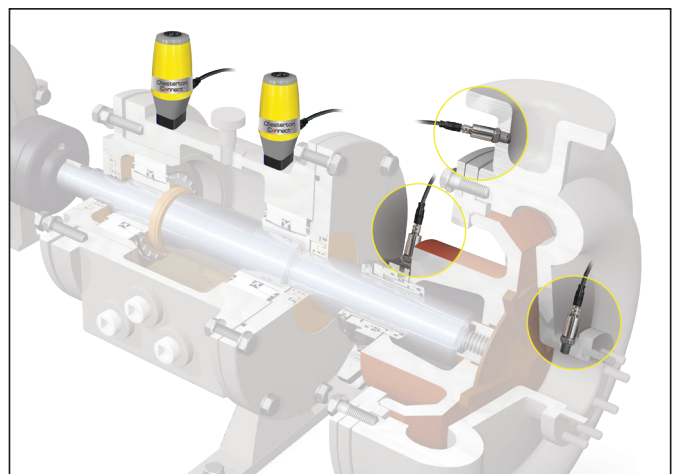
Po dotažení rukou (T.F.F.T.) utáhněte 1/4" NPT o 1,5 až 3 otáčky nebo přibližně na 25 ft-lb (viz obrázek 3). *Poznámka: Točivý moment závisí na různých parametrech, např. těsnicím materiálu, styčném materiálu, lubrikaci závitu a úrovni tlaku.*

2. K základně připojte kolíkový konektor M12** (tím se jednotka aktivuje). Rukou dotáhněte matici konektoru. Systém LED výstrah bude po aktivaci blikat červeně, zeleně, modře a znovu zeleně.

3. Základna na jednotce je magnetická. Nainstalujte jednotku na povrch, kde budete měřit vibrace a povrchové teploty*** (preferované umístění senzoru na čerpadlech viz obrázek 4). Pro montáž jednotky vyberte bezpečné a stabilní místo. Zajistěte, aby provozní teploty nepřekročily jmenovitou teplotu zásobníku 85 °C (185 °F).



Obrázek 3



Obrázek 4

* Tlakový port je součástí s uzavřeným koncem a musí se kontrolovat v rámci plánu údržby závodu, aby bylo zajištěno, že tlakový port v hlavě senzoru neucpou žádné nečistoty, kaly nebo ztuhlé sraženiny.

** Na P/T senzor se může přidat prodlužovací kabel (prodává se zvlášť). Na každý senzor se doporučuje použít pouze 1 (jeden) prodlužovací kabel. Pro aplikace vyžadující další prodlužovací kabely kontaktujte naši zákaznickou podporu (viz strana 8).

***Doporučujeme, aby v kritických aplikacích byly použity další úchyty nebo jiné metody připevnění, aby bylo zajištěno, že telemetrická hlavice zůstane připojená k zařízení.

Řešení problémů

VÝMĚNA BATERIE



VAROVÁNÍ!

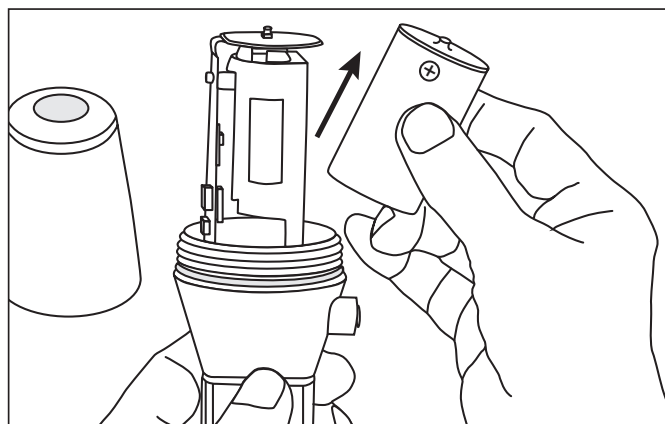
Čistěte pouze vlhkou utěrkou a baterii vyměňte pouze za Tekcell SB-D02, a to v nerizikovém prostředí.

Pokud je nízký náboj baterie, aplikace vyzve k výměně baterie:

1. Od jednotky odpojte kolíkový konektor M12. Tím se jednotka deaktivuje. Ujistěte se, že P/T kabel je bezpečně zapojený.
2. Přeneste jednotku na čisté a suché místo.
3. Na čistém a suchém místě odšroubujte vrchní kryt.
4. Odstraňte ochranné kryty baterie. Vyjměte starou baterii. Starou baterii zlikvidujte podle místních předpisů.
5. Vložte náhradní baterii, kladným pólem nahoru (viz obrázek 5). Pro výměnu použijte pouze baterii Chesterton, č. výrobku 403683.

6. Vraťte na místo ochranné kryty a vrchní kryt a dotáhněte rukou.

7. K základně jednotky znovu připojte kolíkový konektor M12. Tím se jednotka znovu aktivuje. Rukou dotáhněte matici konektoru. Jednotka bude po aktivaci blikat červeně, zeleně, modře a znovu zeleně.



Obrázek 5

VYPNUTÍ A ZAPNUTÍ

Zapnutí a vypnutí je užitečná metoda k diagnóze provozu senzoru. Výstražný systém LED jednotky bude po provedení úspěšného cyklu vypnutí a zapnutí blikat červeně, zeleně, modře a znovu zeleně.

1. Od jednotky odpojte kolíkový konektor M12. Tím se jednotka deaktivuje. Ujistěte se, že P/T kabel je bezpečně zapojený.

2. Počkejte 5 sekund.

3. K jednotce znovu připojte kolíkový konektor M12. Tím se jednotka aktivuje. Rukou dotáhněte matici konektoru.

Poznámka: Pokud výstražný systém LED jednotky po vypnutí a zapnutí nezačne blikat červeně, zeleně, modře a znovu zeleně, kontaktujte zákaznickou podporu (viz strana 8).

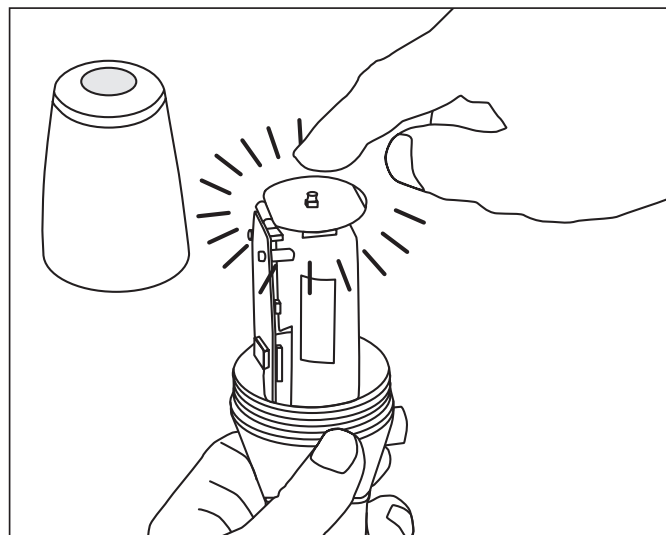
RESETOVÁNÍ NA TOVÁRNÍ NASTAVENÍ

Resetování na tovární nastavení odstraní všechna naměřená data uložená v jednotce.

Pro resetování senzoru na tovární nastavení **musí kolíkový konektor M12 zůstat připojený**. Resetování na tovární nastavení provádějte pouze na čistém a suchém místě. Zabraňte kontaktu s kapalinami a kontaminací.

1. Na čistém a suchém místě odšroubujte vrchní kryt.
2. Stiskněte a na 15 sekund přidržte tlačítko „Resetovat“ (viz obrázek 6). Kontrolka LED zabliká červeně a zeleně.
3. Jakmile kontrolka LED zabliká, uvolněte tlačítko „Resetovat“.
4. Vraťte na místo vrchní kryt a dotáhněte rukou.

Pokud jste zapomněli heslo, můžete resetovat senzor; ztratíte však všechna naměřená data uložená v jednotce.



Obrázek 6

Omezená záruka

Společnost Chesterton zaručuje, že po dobu jednoho roku od data původní dodávky bude její senzor Chesterton Connect™ („produkt“) prost vad materiálu a zpracování. Nesprávné použití produktu, mimo jiné včetně nedodržení pokynů a varování uvedených v této uživatelské příručce, nedbalost, neopatrné zacházení s produktem a úpravy produktu povedou ke zrušení této záruky. TATO OMEZENÁ ZÁRUKA JE VÝHRADNÍ A NAHRAZUJE VEŠKERÉ DALŠÍ ZÁRUKY SPOLEČNOSTI CHESTERTON, VÝSLOVNÉ NEBO PŘEDPOKLÁDANÉ; V PLNÉM ROZSAHU POVOLENÉM ZÁKONEM SE TÍMTO VÝSLOVNĚ VYLUČUJÍ VŠECHNY PŘEDPOKLÁDANÉ ZÁRUKY, MIMO JINÉ VČETNĚ ZÁRUK PRODEJNOSTI, VHODNOSTI K URČITÉMU ÚČELU, ÚPLNOSTI, NEBO TOHO, ŽE VÝROBEK BUDE SPLŇOVAT POŽADAVKY ZÁKAZNÍKA, A TO V MAXIMÁLNÍM ROZSAHU POVOLENÉM PLATNÝMI ZÁKONY. SPOLEČNOST CHESTERTON NEZARUČUJE, ŽE PROVOZ PRODUKTU BUDE NEPŘERUŠENÝ, BEZCHYBNÝ, NEBO BUDE MÍT NEPRONIKNUTELNÉ ZABEZPEČENÍ. POUŽÍVÁNÍ INFORMACÍ POSKYTNUTÝCH PROSTŘEDNICTVÍM APLIKACE JE VÝHRADNĚ NA VLASTNÍ RIZIKO ZÁKAZNÍKA. SPOLEČNOST CHESTERTON V ŽÁDNÉM PŘÍPADĚ NENESE ODPOVĚDNOST ZA ŽÁDNÉ ROZHODNUTÍ NEBO AKCE UČINĚNÉ NA ZÁKLADĚ SPOLÉHÁNÍ SE NA

JAKÉKOLI INFORMACE ZPŘÍSTUPNĚNÉ PROSTŘEDNICTVÍM NEBO V DŮSLEDKU PRODUKTU.

Pokud zákazník uvědomí společnost Chesterton o potenciálně defektním produktu v rámci výše uvedené záruční doby a společnost Chesterton shledá produkt vadným, společnost Chesterton na základě vlastního uvážení produkt opraví, vymění, nebo vrátí zákazníkovi jeho kupní cenu. Práce není zahrnuta. VÝŠE UVEDENÝ OPRAVNÝ PROSTŘEDEK BUDE JEDINÝM A VÝHRADNÍM OPRAVNÝM PROSTŘEDKEM PŘI JAKÉMKOLI PORUŠENÍ ZÁRUKY. SPOLEČNOST CHESTERTON NEPONESE ODPOVĚDNOST ZA ŽÁDNÉ DALŠÍ NÁKLADY, ZTRÁTY, VÝDAJE, ŠKODY ANI NÁSLEDNÉ ODŠKODNĚNÍ, MIMO JINÉ VČETNĚ ODŠKODNĚNÍ ZA ZTRÁTU OBCHODNÍ PŘÍLEŽITOSTI NEBO ZISKU.

V ŽÁDNÉM PŘÍPADĚ NEPONESE SPOLEČNOST CHESTERTON ODPOVĚDNOST ZA ZTRÁTU ZISKU, ZTRÁTU DAT NEBO PŘERUŠENÍ OBCHODNÍ ČINNOSTI, ANI ZA ŽÁDNÉ NEPŘÍMÉ, ZVLÁŠTNÍ, VEDLEJŠÍ, REPRESIVNÍ, EXEMPLÁRNÍ NEBO NÁSLEDNÉ ČI SPECIÁLNÍ ODŠKODNĚNÍ NEBO ZTRÁTU ZISKU, AŽ JIŽ JSOU ZPŮSOBENY JAKKOLI A VYCHÁZEJÍ ZE SMLOUVY, OMEZENÍ PRÁVA NEBO JAKÉKOLI JINÉ TEORIE ODPOVĚDNOSTI.

Zásady ochrany osobních údajů

Zásady ochrany osobních údajů společnosti Chesterton najdete na:

<https://chesterton.com/en-US/Pages/Privacy.aspx>

Další informace

Viz: [Chestertonconnect.com/product](https://chestertonconnect.com/product):

Email: connect.support@chesterton.com

Telefon: 833-677-7343

Telefon: +1 83 367 77343

Výrobek nezahrnuje mobilní zařízení.



860 Salem Street
Groveland, MA 01834 USA
Telefon: 781-438-7000
Fax: 978-469-6528
chesterton.com

© 2022 A.W. Chesterton Company
® Registrovaná ochranná známka společnosti A.W. Chesterton Company v USA a dalších zemích, pokud není uvedeno jinak.

Chesterton Connect™ je ochranná známka společnosti A.W. Chesterton Company. Technické údaje odrážejí výsledky laboratorních zkoušek a udávají pouze obecné vlastnosti. A.W. Chesterton Company odmítá veškeré výslovné, nebo mlčky předpokládané záruky, včetně záruky prodejnosti a vhodnosti pro konkrétní účel. Případná odpovědnost je omezena pouze na výměnu výrobku. Všechny obrázky v tomto katalogu jsou pouze pro ilustraci a estetické účely a nejsou určeny jako pokyny k použití, bezpečnosti, manipulaci nebo používání jakéhokoliv produktu nebo zařízení. Prostudujte si příslušné bezpečnostní listy, informační listy k produktům nebo označení produktů, kde naleznete informace o bezpečném používání, skladování, manipulaci a likvidaci produktů, nebo se poraďte s místním zástupcem oddělení prodeje společnosti Chesterton.